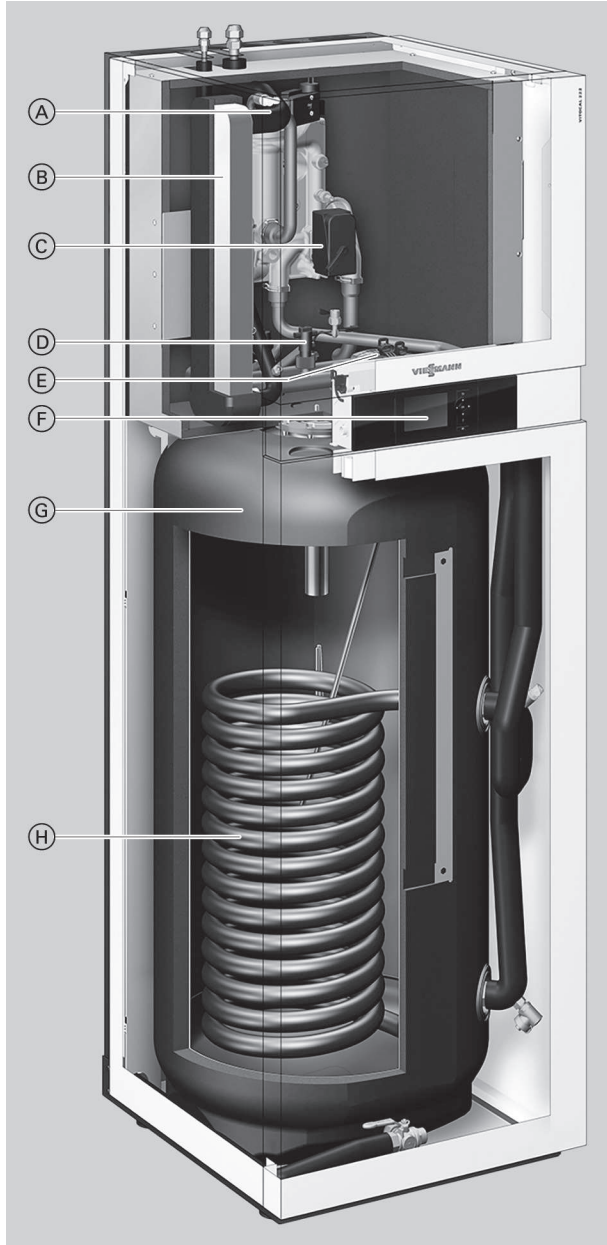


3.1 Popis výrobku

Výhody

Vnitřní jednotka




Ú: c[\[ç Á[@ ðçæ Ác[]]...Áç[á~Áçp^}Á~Ác^]~ÁcEYÓVçÉTDEÖD
 CEYÓVçÉTDEÖEÇEÖ
 ~ S[]á^: ic[!
 i HÉ&^c} Á ^}ð&ðáç^}cá|ÁsV[]^}ðð[@ ^çÁ]ác}...Áç[á~
 / P|ðææ Á]: c[\~
 fi Ü^~}á!; }ðá ^!}æá|[Áçç^•[&^Á^~\cáç]ðÁ[à @[ç...Á ^!}æá|[D
 fl Ü^*~}æ&^Ác^}^}...@[Á ^!}æá]æhXác[ç[]]á&ÁçE€
 t Z1•[à}ð\[\[ç Á[@ ðçæ Áç[á~Á[Á[áb^ {~ÁGF€Á]
 † Wç}ác Á~|[O^} Áç { }ð\Ác^}æÁ!:[Á[@ ^çÁç[á~ÁçÁ: i•[à}ð\~

3

Pð: \...Á!:[ç[:]ðá} | \æä~Áäð~Áç^•[\...Á@ [á] [c ÁÓUÚÁçÖUÚÁMÁÓ[~Á~É
 &á^}cá[ÁÚ^!-[: { }&^Áð] [á]Á Á ÜPÁÖPÁFÍ ÍFFKÁæOÁÍÉ€ÁççEÍðYHÍDÁæÁæO
 IÉ€ççEçðYHÍD
 Ü^*~}æ&^Áç \[]~}æhÖÖÁá}ç^!c[!Á]:[Áç^•[\~Áç á} } [•cá]Á!:[ç[: ~
 •Ááð] ð { Á: æðO^}ð {
 Tæçá { | }ðáç •c^ }ðáç^} [çæÁæOÁÍÉ€Á»Ö
 X]ác }ðá^á} [c\æh•Áç^•[&^Á^~\cáç]ð { Á[à @[ç { Á ^!}æá]^ ÉÁç { É
 }ð\^ { Ác^} |æÉHÁ&^c} { Á ^}ð}æ&ð { Áç^}cá|^ { ÉÁ [bá•c} [~Á•\~]á} [~
 æá!^~}æ&ð
 Ú: c[\[ç Á[@ ðçæ Ác[]]...Áç[á~Áb^Á•...!á[ç Áá}c^*! [ç[]]Áçp^}Á~Ác^]~
 CEYÓVÉOÇEÖDCEYÓVÉTEÖEÇEÖD
 Ü}æá} [Áç]æáæc^} | Á!^*~}æ&^ÁçXác[ç[]]á&Áá} áá\æ&ðáç^} \Á5á[çæ]... {
 c^çc~}ææ^!æ-á\ [Áá] áá\æ&ð
 V[]] Á[!~} @Á•Á• { z[çæ ^ { ÁTGDVUGÁ: ^Á] á] [báç] ð { [Á]æhç}ác }ð
 b^á} [c\~KÁÚ[c ^á]...Á• [~ i•cáç] ð•|z^}•ççðÁ•Á\ [{]|^c} Á: æá~á~ð
 á[Áç]ác }ðá^á} [c\~É

U]cá { | }ðáç^~Oæðáç|æ•c}ð@[Á]!:[~á~Áç^!:[á^]...@[Á-[ç[]]çæá&\ { á
 :æ ð: ^}ð { á
 Q}c^*!:[çæ]...Á [ðçæá|[Á { } [O•ççðÁc^}|æ
 Ü&@ []] [•cá] á] [b^}ðá\Áá}c^!}c^~Áäð~Á!:[: @:æ }ðáXác [&[]] ^&cáç[: ^
 [áb^á}æçhæ\ [Á] ð•|z^}•ççðÁ!:[Á[á•]~ @~}æh•^!çá•Á] [{ [&ðáæ] |á\æ&ð
 Xá^•• { æ} }

Á
 Ú^ ^ Á\çæ]ác^ÁÖPÚÇEÁæ\ [Áá [\]æá[Ác[]]... { Á-æ\c[~ÁçÖUÚÁ]: [] [á] [!~Á:Á-]á~Á]!:[*!æ {~Á} [àðá\^Ác!@~

Stav při dodání

Typ AWBT-E/AWBT-M-E

Ü [: • æ @ Á á [á | ç \ ^ K
 S [{ } æ \ c } ð á c ^ \ ^] ... Á ^ !] æ á | [Á ç \ \ [] • c ! ~ \ } ð { Á } : [ç ^ á ^ } ð Á Ü] | ä c
 • Á ç } ä c } ð á æ á ç ^ \ \ [ç } ð á b ^ á } [c \ [~
 X } ä c } ð á b ^ á } [c \ æ k
 . Q) c ^ * ! [ç æ } Á : ! • [ä] ð \ [ç Á [@ ð ç æ Á ç [á ^ Á : Á [& ^] ä • ^ Á • { æ | c [ç] } ð {
 Ö ! æ } ! [c ^ & c é Á [& @ ! æ } æ Á } ! [c á \ ! [: ä @ [ð \ [ç [~ Á æ } [á [~ é Á • Á c ^ \ ^] } [~
 ä : [æ & ð
 . X ^ • c æ ç } Á ^ } ð } æ & ð á ç ^ } c ä | Á s c [] ^ } ð [@ ^ ç Á] ä c } ... Á ç [á ~ %
 . X ^ • c æ ç } ... Á ç ^ • [& ^ Á ^ \ ^ ç ç } ð á [á @ [ç ... Á ^ !] æ á | [Á] : [Á • ^ \ ~ } á ! } ð
 [\ ! ~ @
 . X ^ • c æ ç } Á [ä • c } Á ç ^ } c ä | Á æ Á { æ } [{ ^ c |
 . X ^ • c æ ç } Á } ! c [\ [ç Á [@ ð ç æ Á c [] } ... Á ç [á ^
 . Ö \ ç ä c ^ ! { } Á ð : ^ } ! Á ! ^ * ~ } æ & ^ Á c ^ \ ^] ... @ [Á ^ !] æ á | æ
 X ä c [c |] ä & Á G € € é Á V ^] Á Y U F Ö Á • Á ä ä | ^ { Á ç ^ \ \ [ç } ð á c ^ } [[c ^
 . X ^ • c æ ç } Á @ ! ð ä æ Á } ! c [\ ~
 X ^ } \ [ç } ð á b ^ á } [c \ æ k
 . Ü ! [ç [: } ð á] i | | Á & @ | æ ä ç æ Á ç Ü | F € C E D Á] : [Á b ^ á } [á ~ & @ ... Á] [c ! ~ ä ð á ... | \ ^
 æ Ö Á F G é É Á {
 . Š ^ { [ç ... Á] ð } [b \ ^
 . S [{ } ! ^ • [! Á ð : ^ } Á á } ç ^ ! c [! ^ {
 . Ü ^] ð } æ & ð á ç ^ } c ä |
 . Ö \ ^ \ c ! [] ä & \ Á ^ ø] æ } : } ð á ç ^ } c ä | Á ç Ö Ö X D
 . X] æ ! } ð \
 . Ö Ö é ç ^ } c ä | i c [!

Typ AWBT/AWBT-M

X ^ ä æ ç ^ } ð á b æ \ [Á c ~ Á c ^] ~ Á C E Y Ó V É Ö ð C E Y Ó V É T É Ö É Á : Á } ! c [\ [ç ... @ [Á [@ é é ç æ ^ Á c []] ... Á ç [á ^

Typ AWBT-E-AC/AWBT-M-E-AC

X ^ ä æ ç ^ } ð á b æ \ [c ^] C E Y Ó V É Ö ð C E Y Ó V É T É Ö É Á [ä æ c ^ } Á • Á ~ } \ & ð á & @ | æ : ^ } ð á s æ & c ä ç ^ Á & [[! ä] * %

Přehled typů

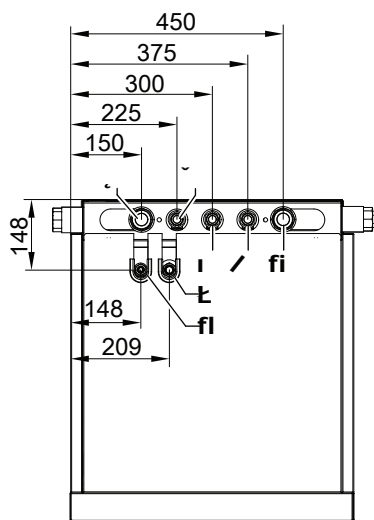
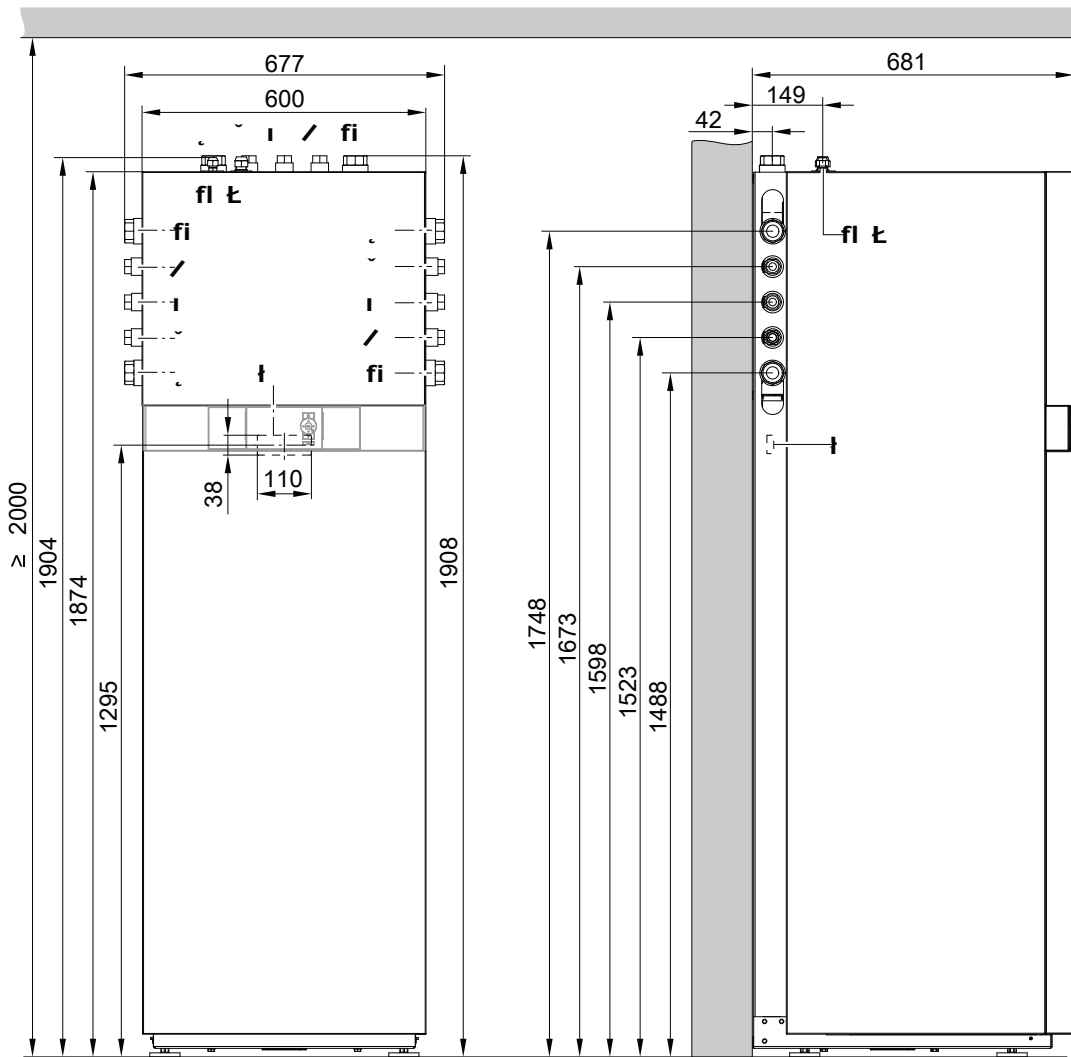
Typ	Průtokový ohřivač topné vody	Funkce chlazení	Jmenovité napětí	
			Vnitřní jednotka	Venkovní jednotka
CEY Ó V Á G G F E Ö	.	.	GHE Á X d	I € € Á X d
CEY Ó V É T Á G G F E Ö	.	.	GHE Á X d	GHE Á X d
CEY Ó V É Ö Á G G F E Ö	Ý	.	GHE Á X d	I € € Á X d
CEY Ó V É T É Ö Á G G F E Ö	Ý	.	GHE Á X d	GHE Á X d
CEY Ó V É Ö É C E Ö Á G G F E Ö	Ý	Ý	GHE Á X d	I € € Á X d
CEY Ó V É T É Ö É C E Ö Á G G F E Ö	Ý	Ý	GHE Á X d	GHE Á X d

Vitocal 222-S [\ | æ [ç | } Ø]

Typ AWBT-M/AWBT-M-E/AWBT-M-E-AC		221.C04	221.C06	221.C08	221.C10	221.C13	221.C16
Elektrické parametry vnitřní jednotky	Á						Á
Ü^* [æ^p^v^c^i^]...@ [Á^] æáæ	Á						Á
. R { ^ } [çäc...Á] æ	Á						Á
. Rízce }ðá•ð [ç...Á] ð [b^	Á						Á
. Rízce }ðá}c^i^}ð	Á						Á
Ü! c [\ ç Á [@ ðçæ Ác []]...Áç [á ^	Á						Á
. V^] ÁÇEY ÓVÉ TĚŮBCEY ÓVÉ TĚŮECEŮK	Á						Á
. Pæ { [] c [çæ]...Á: Áç [! á ^	Á						Á
. V^] ÁÇEY ÓVÉ TĚK	Á						Á
Ü ð • ^ z ^ • çð	Á						Á
. R { ^ } [çäc...Á] æ	Á						Á
. V [] } Áç [\ []	\ Y						Á
. Rízce }ðá•ð [ç...Á] ð [b^	Á						Á
Max. elektrický příkon	Á						Á
X^ } çä c [!	Y	I Í	I Í	FFÍ	GÁÇÁÍ Í	GÁÇÁÍ Í	GÁÇÁÍ Í
X^ } \ [ç] ðá^á } [c \ æ	\ Y	GĚÍ Í	HĚĞĚ	HĚHĚ	IĚH Í	IĚĚ Í	IĚĚ Í
Ü^ \ } á } ðá^ Á^] æá [ÁÇÜY TD	Y	ĪĚ	ĪĚ	ĪĚ	ĪĚ	ĪĚ	ĪĚ
Ü^* [æ^p^v^c^i^]...@ [Á^] æáæ	Y	FÍ	FÍ	FÍ	FÍ	FÍ	FÍ
Ü^* [æ^p^v^c^i^]...@ [Á^] æáæ	Y	FĚ	FĚ	FĚ	FĚ	FĚ	FĚ
Ü ð \ [} Á^* [æ^p^v^c^i^]...@ [Á^] æáæ	Y	FĚĚĚ	FĚĚĚ	FĚĚĚ	FĚĚĚ	FĚĚĚ	FĚĚĚ
Chladicí okruh	Á						Á
Ö @ æ á ç [Á	ÜIFĚĚ	ÜIFĚĚ	ÜIFĚĚ	ÜIFĚĚ	ÜIFĚĚ	ÜIFĚĚ
. Ü] } æ á ç [} [0 • çð	\ *	FĚĪĚ	FĚĪĚ	GĚHJ	HĚĪĚ	HĚĪĚ	HĚĪĚ
. Ü \ \ } ð \ [ç Á] [c \ } & á ÁÇŮY UD	Á	GĚĪĪ	GĚĪĪ	GĚĪĪ	GĚĪĪ	GĚĪĪ	GĚĪĪ
. Ö \ ç ç æ \ } ç Ö U Ğ	c	HĚĪ	HĚĪ	IĚĚ	IĚĪ	IĚĪ	IĚĪ
. Ö [] [ç æ á ç [} [0 • çð] á á... \ & @ Á] [c ^ á ð Á N Á F G Á { Á æ Ö	* ð {	ĞĚ	ĞĚ	ĪĚ	HH	HH	HH
m Á H Ě Á [
S [{] : \ ^ • [ÁÇ]] A @ \ { ^ ç & \ D	V^				Ü & []]		
. U] \ á ç \ [{] : \ ^ • [! ^	V^				H Á T Ě Ů Á Ü U Ö		
. T] [0 • ç ç á [\ ^ Á ç \ [{] : \ ^ • [! ^		ĚĪĪ	ĚĪĪ	ĚĪĪ	FĚFĪ	FĚFĪ	FĚFĪ
Ü ð] ^ • c [Á] : [ç [: } ð á ç \	Á						Á
. Ü ç æ } æ á ç ^ • [\ ... @ [Á ç æ \	Áæ!	I H	I H	I H	I H	I H	I H
Á	T Ü æ	I Ě H	I Ě H	I Ě H	I Ě H	I Ě H	I Ě H
. Ü ç æ } æ á } ð : \ ... @ [Á ç æ \	áæ!	G Ī	G Ī	G Ī	G Ī	G Ī	G Ī
Á	T Ü æ	G Ě Ī	G Ě Ī	G Ě Ī	G Ě Ī	G Ě Ī	G Ě Ī
Integrovaný zásobníkový ohřivač vody	Á						Á
U á b ^ {		GFĚ	GFĚ	GFĚ	GFĚ	GFĚ	GFĚ
T æ æ Á [á á ! } Á [á b ^ { [ç Ác [\ Á] á c ^] [c Á] á c }...Áç [á ^ Á Ī Ě Á Ö		GJĚ	GJĚ	GJĚ	GJĚ	GJĚ	GJĚ
S [\ ^ á á ^ } ç ç \ [] ^ Á ð ç Á] [á] \ Á Ö U ð Á Ī Ě Ī	Á	FĚĪ	FĚĪ	FĚĪ	FĚĪ	FĚĪ	FĚĪ
U á á ! }...Á [} [0 • ç ç á ç [á ^ Á] á á ^ ç á á ^ }... { Á \ \ ^ á á ^ } c ^ Á ç \ [] ^	Þ { á }	FĪĚH	FĪĚH	FĪĚH	FĪĚH	FĪĚH	FĪĚH
Þ ç æ á [@ \ ^ ç ^ Á] á c }...Áç [á ^ Á : Á F Ě Á] æ Á Ī Ě Á Ö							
T æ æ Á [ð] ^ • c [\ Á c ^] [ç æ á] á c }...Áç [á ^	» Ö	ĪĚ	ĪĚ	ĪĚ	ĪĚ	ĪĚ	ĪĚ
Rozměry venkovní jednotky	Á						Á
Ö \ \ [ç Á á... \ æ	{ {	ĪĪĪ	ĪĪĪ	ĪĪĪ	ĪĪĪ	ĪĪĪ	ĪĪĪ
Ö \ \ [ç Á z ð \ æ	{ {	FFĚJ	FFĚJ	FFĚJ	FFĚJ	FFĚJ	FFĚJ
Ö \ \ [ç Á ç z \ æ	{ {	ĪĪH	ĪĪH	ĪĪH	FHĪĪ	FHĪĪ	FHĪĪ
Rozměry vnitřní jednotky	Á						Á
Ö \ \ [ç Á á... \ æ	{ {	ĪĪF	ĪĪF	ĪĪF	ĪĪF	ĪĪF	ĪĪF
Ö \ \ [ç Á z ð \ æ	{ {	ĪĚĚ	ĪĚĚ	ĪĚĚ	ĪĚĚ	ĪĚĚ	ĪĚĚ
Ö \ \ [ç Á ç z \ æ	{ {	FĪĪĪ	FĪĪĪ	FĪĪĪ	FĪĪĪ	FĪĪĪ	FĪĪĪ
Celková hmotnost	Á						Á
X^ } \ [ç] ðá^á } [c \ æ	\ *	JĪ	JĪ	JJ	FHĪ	FHĪ	FHĪ
X^ } \ [ç] ðá^á } [c \ æ	Á	Á	Á	Á	Á	Á	Á
. V^] ÁÇEY ÓVÉ TĚ	\ *	FĪĪ	FĪĪ	FĪĪ	FĪJ	FĪJ	FĪJ
. V^] ÁÇEY ÓVÉ TĚŮ	\ *	FĪJ	FĪJ	FĪJ	FĪĚ	FĪĚ	FĪĚ
ÇEY ÓVÉ TĚŮECEŮ							
Přípustný provozní tlak } æ á ^ \ } á } ð á c æ }	áæ!	H	H	H	H	H	H
T Ü æ	T Ü æ	ĚĪH	ĚĪH	ĚĪH	ĚĪH	ĚĪH	ĚĪH

Rozměry

Vnitřní jednotka



Xiæc}iAc cAc[]...Ac[ãAÖAF Ac}ac }dã: i çãcãD
 Úc*ã^}iAc[ãæhÖA Ac}ac }dã: i çãcãD

Öã: \^|æ&^AÖA Ac}ac }dã: i çãcãD
 V^}|iAc[ãæhÖA Ac}ac }dã: i çãcãD

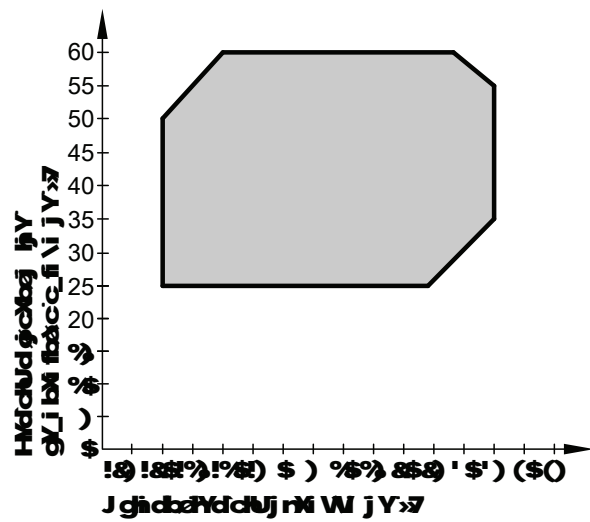
Vitocal 222-S

- fi Ú ě [áhc[]]...Áç[á~ÖÁF Áçç}ác }óÁ: i çácDÁ
- fi Ú [ci~ádá\æ]æ]á}~KÁÚ [ci~ádÁ, ÁF€Á { {ÉÁ: i çácÁWpDÁ Á} [ci~ádá\æ]æÉ]á}~
- t Ú [ci~ádÁ@[!~...@ [Á]]}~KÁÚ [ci~ádÁ, ÁFÎÁ { {ÉÁ: i çácÁWpDÁ
- t Ú ě [áá\æá^ Á]: [Á^/\c]á&\...Á\æá^~K
 Sæá^|Á}ó: \...@ [Á]æ] cđŁÁIGÁX
 Sæá^|Á]: [Á] á] [b^}óÁ\Á•óáÁ | €€ÁXdBGH€ÁXd

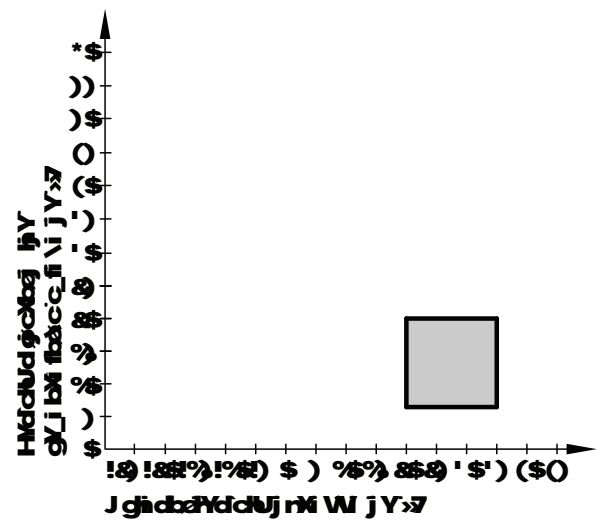
Venkovní jednotky
 Xi: Á[áá•c]æ}~ÁGÎÉ

Meze použití podle ČSN EN 14511

Topení



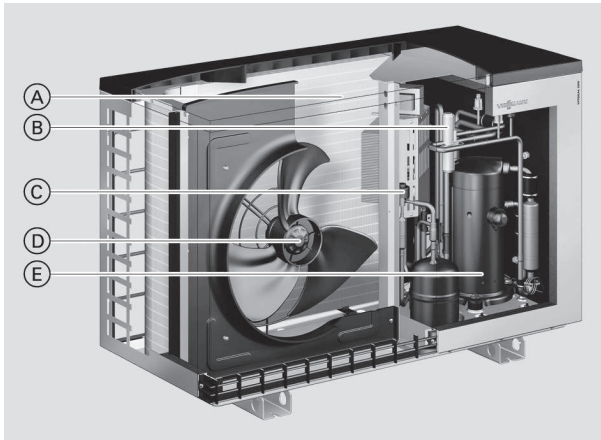
Chlazení



Venkovní jednotky

4.1 Venkovní jednotka typy 201.D04 až 201.D08 a 221.C04 až 221.C08, 230 V~

Popis



Ú[ç!•cç^} Áç]æi}ð\Á•Áç|}ac { ä|æ { ^|æ { ä\^Á:ç z^}ðÁg ä)} [•cá
 IÉ&^•c} Á] ^}ð}æ&ðÁç^}cá|
 Ò|^ci [] ä&\ Á^ç]æ}: }ðÁç^}cá|ÁçÒÒXD
 / Ò}^!^cá&\^Ág•] [!} ÁÓÓÁç^}cá|ic [iÉÁ•Á!^*~|[çæc^]} { äÁ[cí \æ { ä
 fi S [{ } !^• [!ÁÚ&! [||Á•Á!^*~|[çæc^]} { äÁ[cí \æ { ä

Přirazení k typu tepelného čerpadla

Vitocal 200-S

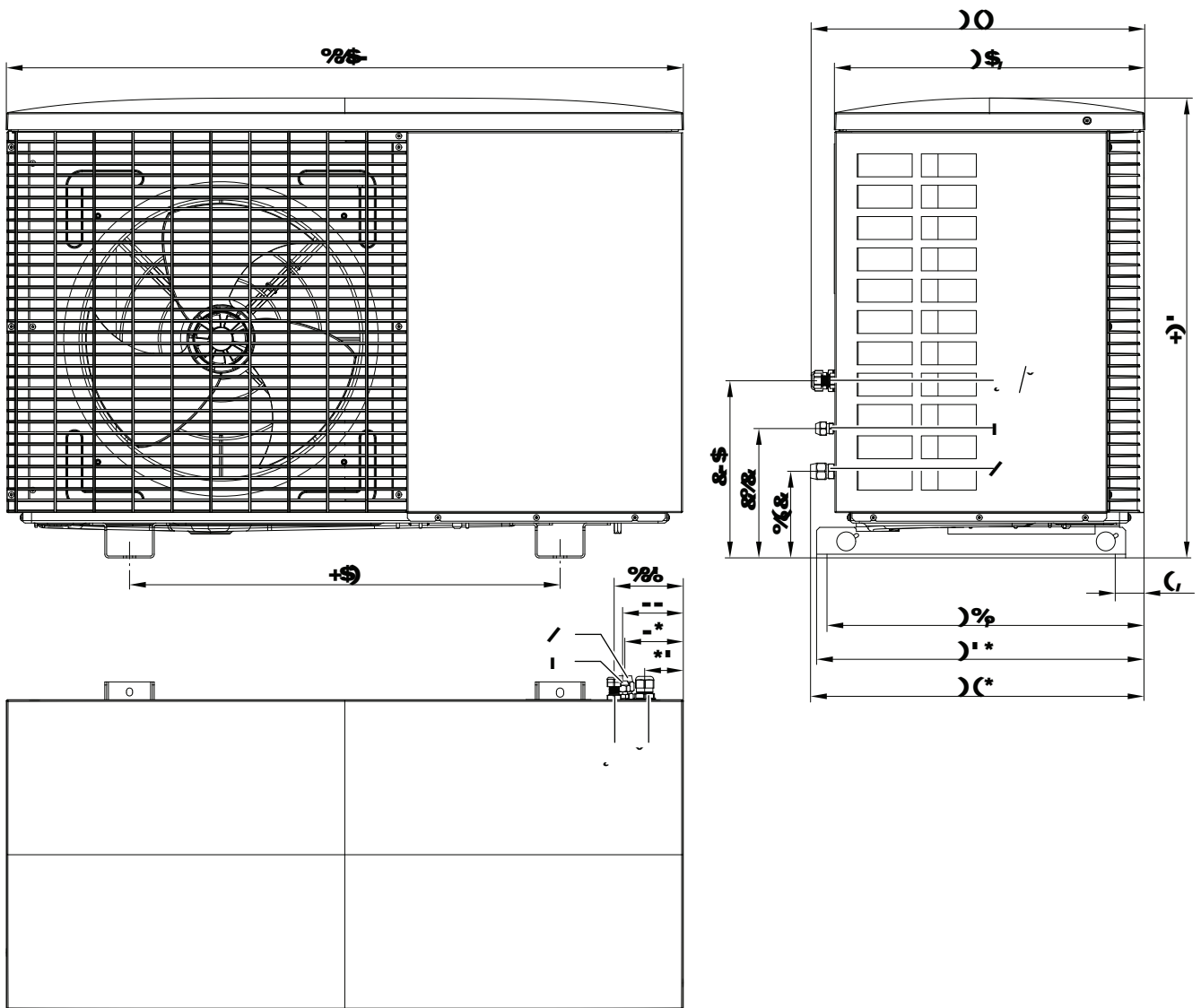
V^]
 ÇY ÓÉ T Á G F È Ò È I
 ÇY ÓÉ T Á G F È Ò È Í
 ÇY ÓÉ T Á G F È Ò È Ì
 ÇY ÓÉ T È Ò È Ç È Ò Á G F È Ò È I
 ÇY ÓÉ T È Ò È Ç È Ò Á G F È Ò È Í
 ÇY ÓÉ T È Ò È Ç È Ò Á G F È Ò È Ì

Vitocal 222-S

V^]
 ÇY ÓV È T Á G G F È Ò È I
 ÇY ÓV È T Á G G F È Ò È Í
 ÇY ÓV È T Á G G F È Ò È Ì
 ÇY ÓV È T È Ò Á G G F È Ò È I
 ÇY ÓV È T È Ò Á G G F È Ò È Í
 ÇY ÓV È T È Ò Á G G F È Ò È Ì
 ÇY ÓV È T È Ò È Ç È Ò Á G G F È Ò È I
 ÇY ÓV È T È Ò È Ç È Ò Á G G F È Ò È Í
 ÇY ÓV È T È Ò È Ç È Ò Á G G F È Ò È Ì

Venkovní jednotky

Rozměry



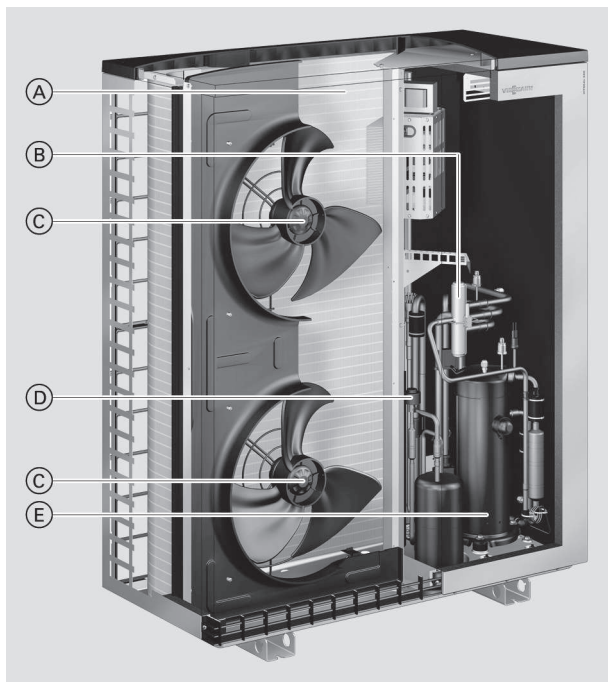
Ú [ci " a0\æ]æj}^
 } [c\^

Ú [ci " a0\æ]æj}^ [Á] [b^}d\A•ocá

Ú [ci " a0\æ]æj}^
 GEFEÖEIAæOÄÖEIK
 WPØÄ ^
 GEFEÖEIK
 WPØÄ
 Ú [ci " a0\æ]æj}^ [Á] [b^}d\A•ocá
 GEFEÖEIAæOÄÖEIK
 WPØÄ
 GEFEÖEIK
 WPØÄ

4.2 Venkovní jednotka typy 201.D10 až 201.D16 a 221.C10 až 221.C16, 230 V~ a 400 V~

Popis



Ú [ç!•cç^} Áç]æi}ð\Á•Áç|}ac {ää|æ {^|æ {ää\^Á:ç z^}ðÁg ä)} [•cá
 lÉ&^•c} Á] ^}ð}æ&ðÁç^} cá|
 Ö}^!•^cá&\^Ág•] [!}...ÁÖÖÁç^} cá| c [!•^Á•Á!^*~|[çæc^]} {ää [c! \æ { ä
 / Ö|^\c! [] ä&\ Á^ç]æ: }ðÁç^} cá|ÁçÖÖXD
 fi S [{ } !^• [!ÁÜ&! [|Á•Á!^*~|[çæc^]} {ää [c! \æ { ä

4

Přiřazení k typu tepelného čerpadla

Vitocal 200-S

- V[]]
- CEY ÓÉT ÁGEFÈÖF€
- CEY ÓÉT ÁGEFÈÖFH
- CEY ÓÉT ÁGEFÈÖF Î
- CEY ÓÉT ÈÖÈCEÖ ÁGEFÈÖF€
- CEY ÓÉT ÈÖÈCEÖ ÁGEFÈÖFH
- CEY ÓÉT ÈÖÈCEÖ ÁGEFÈÖF Î
- CEY ÓÁGEFÈÖF€
- CEY ÓÁGEFÈÖFH
- CEY ÓÁGEFÈÖF Î
- CEY ÓÈÖÈCEÖ ÁGEFÈÖF€
- CEY ÓÈÖÈCEÖ ÁGEFÈÖFH
- CEY ÓÈÖÈCEÖ ÁGEFÈÖF Î

Vitocal 222-S

- V[]]
- CEY ÓVÉT ÁGGFÈÖF€
- CEY ÓVÉT ÁGGFÈÖFH

- CEY ÓVÉT ÁGGFÈÖF Î
- CEY ÓVÉT ÈÖÁGGFÈÖF€
- CEY ÓVÉT ÈÖÁGGFÈÖFH
- CEY ÓVÉT ÈÖÁGGFÈÖF Î
- CEY ÓVÉT ÈÖÈCEÖ ÁGGFÈÖF€
- CEY ÓVÉT ÈÖÈCEÖ ÁGGFÈÖFH
- CEY ÓVÉT ÈÖÈCEÖ ÁGGFÈÖF Î
- CEY ÓVÁGGFÈÖF€
- CEY ÓVÁGGFÈÖFH
- CEY ÓVÁGGFÈÖF Î
- CEY ÓVÈÖÁGGFÈÖF€
- CEY ÓVÈÖÁGGFÈÖFH
- CEY ÓVÈÖÁGGFÈÖF Î
- CEY ÓVÈÖÈCEÖ ÁGGFÈÖF€
- CEY ÓVÈÖÈCEÖ ÁGGFÈÖFH
- CEY ÓVÈÖÈCEÖ ÁGGFÈÖF Î

